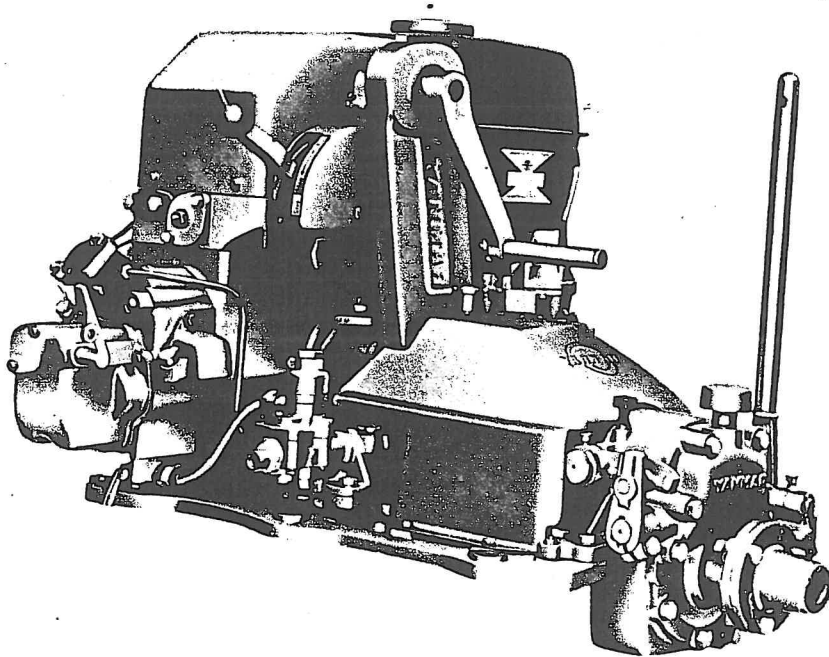


# YANMAR DIESEL ENGINE

## PARTS LIST

部品表

ONDERDELENLIJST



MODEL

**PMX6**  
**PMX8**



ヤンマーディーゼル株式会社

# PMX6.8D形専用部品表 SPECIAL PARTS LIST FOR MODEL PMX6.8D ENGINES

PMX6.8D 専用部品		部分コード		
頁 Page	図番 Item	品名	SPECIAL PARTS FOR MODEL PMX6.8D ENGINES.	
		部品番号 PARTS NO.	個数 QTY PMX 6.8D	
		備考	NAME OF PARTS	
1	①	シリンダ上部フタ仕組	701221-01650 1	COVER ASSY, Cyl. Upper
		シリンダ側部フタ仕組	701721-01650 1	COVER ASSY, Cyl. Side
11	④	カム軸間座	701721-01500 1	DISTANCE PIECE, Camshaft
15	⑦	Vベルト	101221-14180 1 101721-14180 1	V BELT
15	⑦	Vベルト	101221-77350 2 101721-77350 2	V BELT
15	⑩	計器盤仕組	101721-77780 1	GAUGE BOARD ASSY.
		計器盤	101721-77730 (1)	GAUGE BOARD
		キースイッチ	101721-77620 (1)	KEY SWITCH
		チャージランプ	101720-77720 (1)	CHARGE LAMP
		オイルプレッシャーバルブ	101721-77970 (1)	PILOT LAMP, Oil Pressure
		電線端子 LA205	101720-77800 (2)	TERMINAL LA205
20	⑦	燃料タンク取付台	101221-55240 1	MOUNT, Fuel Tank
	⑩	六角ボルト 8×16 (タレット取付用)	21117-080162 2	BOLT 8×16
24	①	冷却水ポンプ連繋機仕組	701221-41520 1	CONNECTING ROD ASSY, Cooling Water Pump
		大端アッシユ	701721-41520 1	BUSH, Connecting Rod Large End
		小端アッシユ	101221-41710 1 101721-41710 1	BUSH, Connecting Rod Small End
26	⑤	排気消音器仕組	701221-13500 1	SILENCER ASSY.
34	④	逆転機軸 (アッシユ付)	701721-13500 1 101221-83210 1	REVERSING GEAR SHAFT
34	⑬	減速機箱仕組	101721-83210 1	HOUSING ASSY., Reduction Gear
35	⑳	推力軸	701721-85530 1	THRUST SHAFT
35	⑳	減速機仕組	101221-85150 1 101721-85150 1	REDUCTION GEAR ASSY.
37	①	中立ブレーキ器具(A) (アッシユ・オイルカップ付)	701221-85100 1 701721-85100 1 101221-84850 1 101721-84850 1	BRAKE PIECE (A)

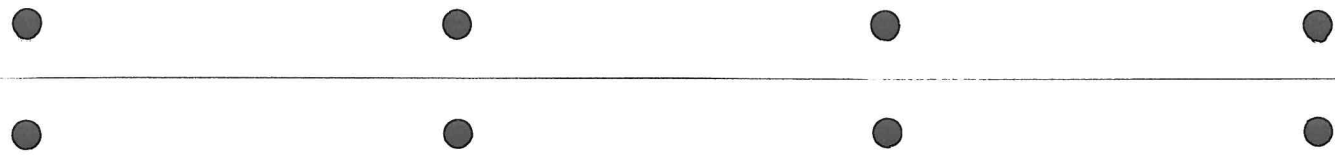
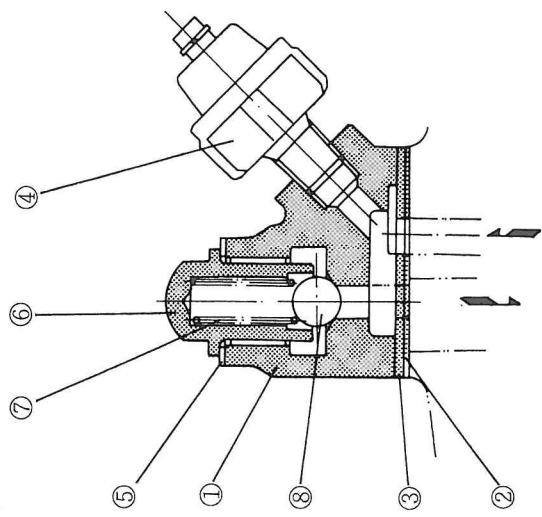
## PMX6.8D形の部品を探すには.....

1. まず PMX6.8D 形専用部品表をご覧ください。
2. この専用部品表には、PMX6.8D 形専用部品のみを記載してあります。
3. 専用部品表の 1 頁に記載の頁、図番は PMX6.8 部品表の頁、図です。

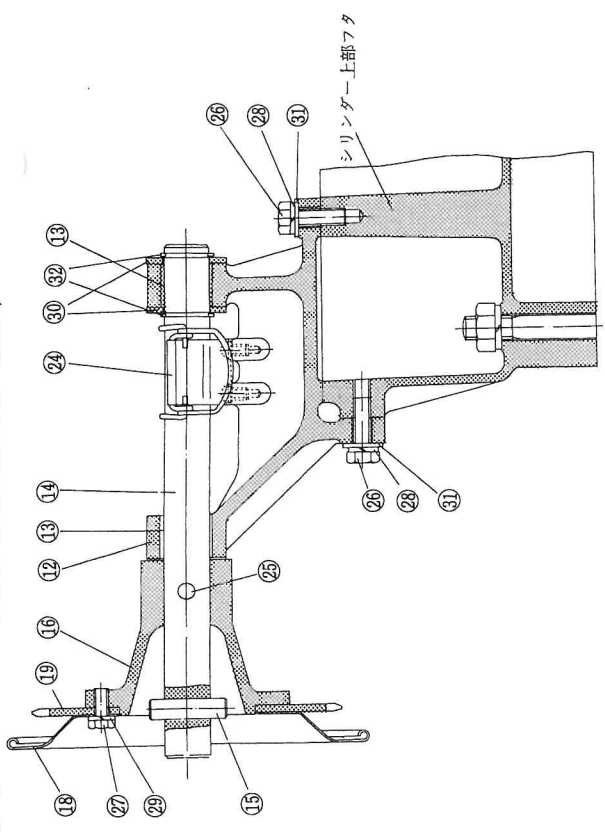
## How to find out the parts of model PMX6.8D engines.....

1. First, refer to the special parts list for model PMX6.8D engines.
2. This special parts list deals with the parts for exclusive use of model PMX6.8D engines only.
3. Pages and item numbers on the 1st page of special parts list are corresponding to those of model PMX6.8 engines parts list.

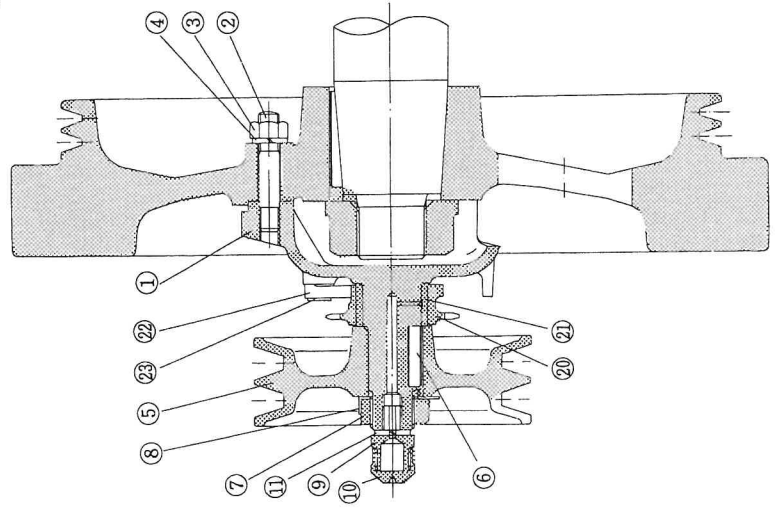
潤滑油圧力調整弁 LUB. OIL PRESSURE ADJUST VALVE				部分コード	
図番 Item	品名	部品番号 PARTS NO.	個数 QTY PKG E-D	備考	NAME OF PARTS
①	油圧調整弁仕組	701721-34300	1	1	ADJUST VALVE ASSY., Lub. Oil Pressure
②	同上用パッキン	41634-000130	1	1	PACKING, Adjust Valve
③	同上押え板	41634-000140	1	1	PLATE, Adjust Valve
④	油圧スイッチ	101721-34450	1	1	SWITCH, Oil Pressure
⑤	パッキン (丸銅) 16	23414-160000	1	1	PACKING 16
⑥	油圧調整弁バネ受	101721-34030	1	1	SUPPORT, Adjust Valve Spring
⑦	油圧調整弁バネ	104782-34050	1	1	SPRING, Adjust Valve
⑧	鋼球 3/8 (H)	24190-120002	1	1	STEEL BALL
	十字穴付六角ボルト M6×18 (本体取付用)	26117-060189	2	2	BOLT M6×18



伝動軸及びハズミ車側チェン始動装置 (FLYWHEEL SIDE)  
CHAIN STARTING DEVICE (FLYWHEEL SIDE)



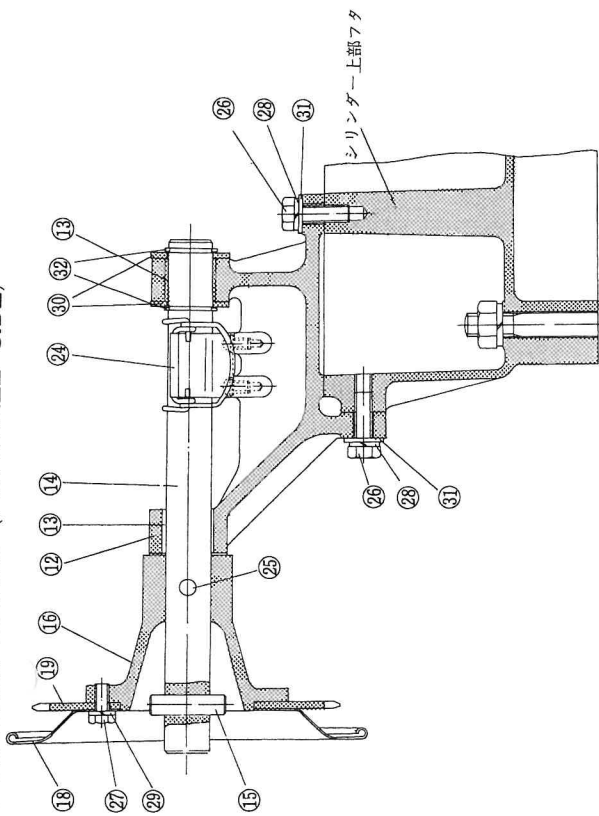
始動ハンドル軸側



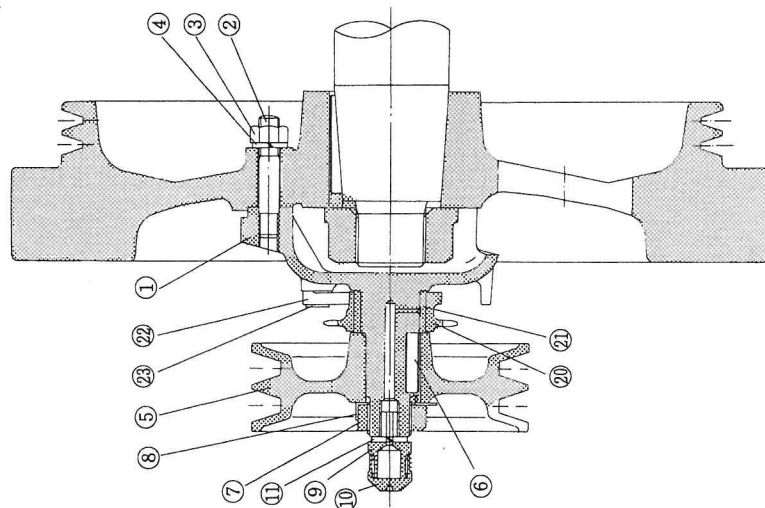
ハズミ車側

図番 Item	品名	部品番号 PARTS NO.	個数 QTY	伝動軸及びハズミ車側チェン始動装置 (FLYWHEEL SIDE)	
				PMX E-D	PNX S-D
				備考	NAME OF PARTS
①	伝動軸	101221-21900	1		TRANSMISSION SHAFT
②	六角ボルト 10×36	101721-21900	1		BOLT 10×36
③	種込ボルト 10×45	26117-100362	3		STUD 10×45
④	六角ナット 10	26211-100452	3		NUT 10
⑤	バネ座金 10	26717-100002	3		SPRING WASHER 10 V PULLEY
⑥	V 上 同上用フェザークー 7×30	22212-100000	3		FEATHER KEY 7×30
⑦	V 上 同上用フェザークー 7×30	102210-21800	1		NUT, V Pulley
⑧	同上 同上用座金	102410-21800	1		WASHER
⑨	グリッス 同上用座金	102211-76220	1		BODY, Grease Cup
⑩	グリッス 同上用座金	102211-76230	1		COVER, Grease Cup
⑪	バネ座金 3/8	22212-090000	1		SPRING WASHER 3/8
⑫	始動ハンドル軸サポ ート (ブッシュ付)	101221-76240	1		SUPPORT W/BUSH, Starting Handle Shaft
⑬	同上 同上用ブッシュ	101721-76240	2		BUSH
⑭	始動ハンドル軸	101721-76410	1		SHAFT, Starting Handle
⑮	同上 同上用ピン	101400-76480	1		PIN, Starting Handle Shaft
⑯	スプロケット取付台	102210-76190	1		MOUNT, Sprocket Wheel
⑰	チェーン	101221-76100	1		CHAIN
⑱	チェーンカバー	101721-76100	1		CHAIN COVER
⑲	スプロケットホイール (駆動側)	102418-76180	1		SPROCKET WHEEL
⑳	ピニオンスプロケット ホイール	101221-76010	1		PINION SPROCKET WHEEL
㉑	同上 同上用ブッシュ	102210-70020	1		BUSH
㉒	クロー	102210-76011	1		CRAW
㉓	クロー軸	102210-76030	4		CRAW SHAFT
㉔	スタートハンドル 組	120210-76040	4		START HANDLE ASSY.
㉕	スタートハンドル 組	101721-76790	1		START HANDLE ASSY.

伝動軸及びハズミ車側チェーン始動装置  
CHAIN STARTING DEVICE (FLYWHEEL SIDE)



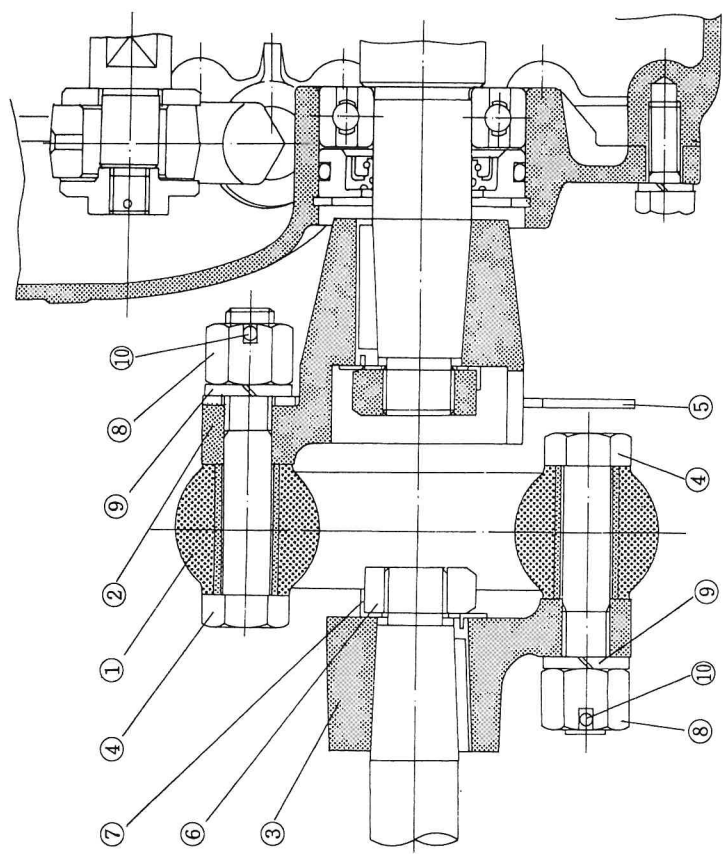
始動ハンドル軸側



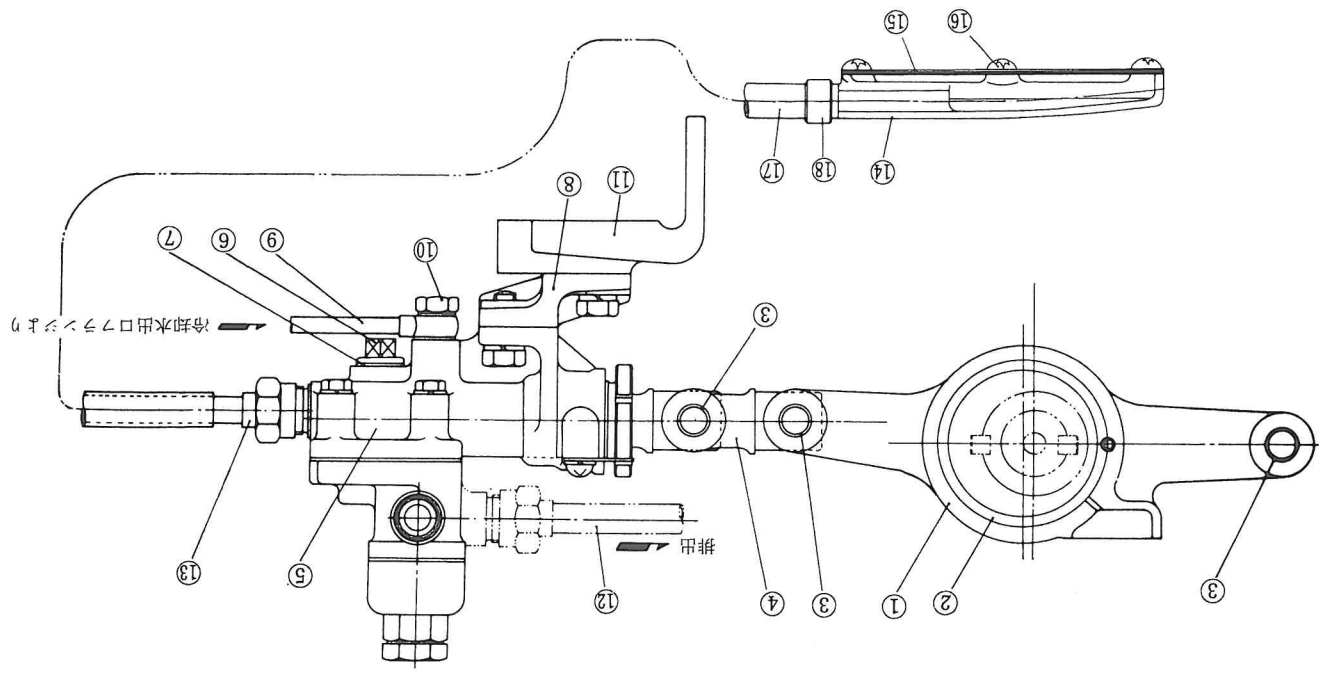
ハズミ車側

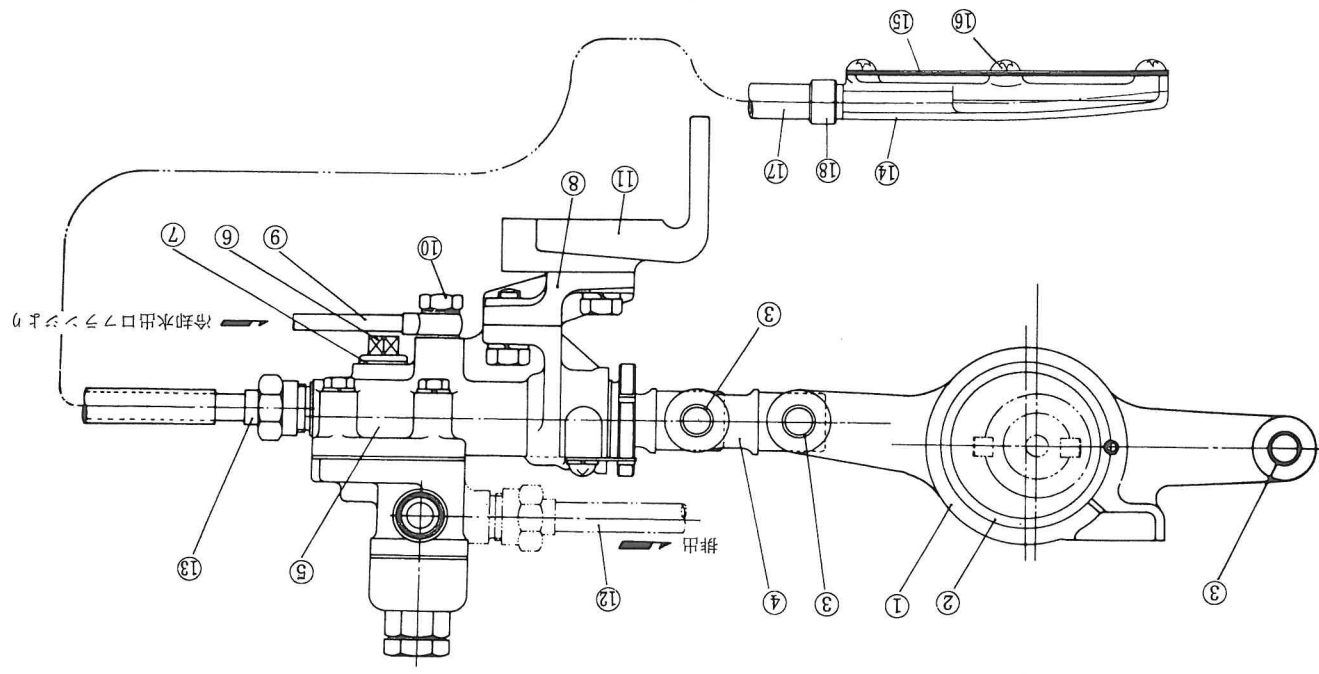
図番 Item	伝動軸及びハズミ車側チェーン始動装置 CHAIN STARTING DEVICE (FLYWHEEL SIDE)			部分コード 76	
	品名	部品番号 PARTS NO.	数量 QTY 個 PMX 8-D		備考
24	始動ハンドル軸回り止組	702100-08510	1		CLAMP ASSY., Start Handle Shaft
25	始動軸タービン	102210-76490	1		TAPER PIN, Starting Shaft
26	六角ボルト(メッキ)M8×25 (始動ハンドル軸用) サボート取付用	211117-080252	3		BOLT M8×25
27	六角ボルト(メッキ)M6×14 (スプロケットホイール チェーンカバ-共締用)	261117-060142	4		BOLT M6×14
28	ばね座金 8	22212-080000	3		SPRING WASHER 8
29	ばね座金 6	22212-060000	4		SPRING WASHER 6
30	平座金(小形丸, めっき) 20	221117-200000	2		WASHER 20
31	平座金(みがか丸)種めつき) 8	221117-080000	3		WASHER 8
32	サークリップ(軸用) 20 (始動ハンドル軸用)	22242-000200	2		CIRCLIP 20
	十字穴付なべ小ネジ M5×8 (回り止取付用)	26557-050082	2		SCREW M6×8
	ばね座金 5	22212-050000	2		SPRING WASHER 5

防振装置 (特別注文)				部分コード	
VIBRATION ABSORBING DEVICE (SPECIAL ORDER)					
図番 Item	品名	部品番号 PARTS NO.	数量 QTY	備考	NAME OF PARTS
			個数 PMX 8-D		
	防振ゴム	101721-08340	6		ABSORBING RUBBER, Vibration
①	C G形ゴムカップリング	45422-117780	1		RUBBER COUPLING
②	減速逆転機用軸継手	101221-85880	1		COUPLING, Reversing Gear Shaft
③	推進機軸用軸継手	101721-85880	1		COUPLING, Shrust Shaft
	継手ボルト M12×68	101221-85890	1		BOLT M12×68
④	規制板	101721-85900	6		CONTROL PLATE
⑤	推進器軸締付ナット	120210-83110	1		NUT
⑥	同上用回り止め座金	102211-81070	1		WASHER
⑦		101221-85910	1		
	みぞ付ナット細目 (めつき) M12×1.25 (カップリング取付用)	102211-81080	1		
⑧		26837-120002	6		NUT M12×1.25
	六角ナット M12 (共通台板取付用)	26711-120002	6		NUT M12
⑨		22212-120000	12		SPRING, WASHER 12
	割手ボルト 3×25 (継手ボルト用)	22417-030250	6		SPLIT PIN 3×25
⑩		21111-080422	1		BOLT 8×42
	六角ボルト 8×32 (減速機箱フタ取付用)	21111-080322	1		BOLT 8×32



ビルジポンプ (特別注文)		部分コード	
図番 Item	品名	部品番号 PARTS NO.	数量 QTY
①	冷却水ポンプ接続棒仕組	701221-46500	1
②	同上大端アッシユ	701721-46500	1
	同上止ネジ	101221-41710	1
	同上止ネジ	101721-41710	1
③	接続棒小端アッシユ	102440-41730	1
④	ビルジポンプ中間連接棒	102210-46320	3
	アランジャヤコネクタローピン (中間連接棒脚)	101720-52130	1
	同上座金	102410-46340	1
	同上座金	102210-41250	2
	同上座金	102210-41370	2
⑤	ビルジポンプ仕組	702210-46700	1
⑥	同上ドレーン抜アラゲ	120210-41100	1
⑦	同上バッキン	120310-41110	1
⑧	ビルジポンプ取付台	101720-46361	1
	アラランジャー仕組	102210-41210	1
	コニカルバルブ	102210-41400	2
	サクシヨナルバルブスプリング	102210-41410	1
	テリベリバルブスプリング	102210-41510	1
	ビルジポンプ本体 (乙)	102210-41970	1
	同上バッキン	102210-41980	1
	空気室	102210-41080	1
	同上バッキン	102210-41090	1
	空気室首アラゲ	102210-41950	1
	同上バッキン	102210-41960	1
	バッキンクラグンド押エ	102210-41310	1
	同上座金	102210-41320	1
	バッキンクラグンド押エ回り止	102210-41380	1
	グリース入り綿糸バッキン	102211-41320	3
	ポンプ本体 (甲、乙) 締付ボルト	101720-41600	4
	ビルジポンプ本体取付ボルト	101720-41610	2



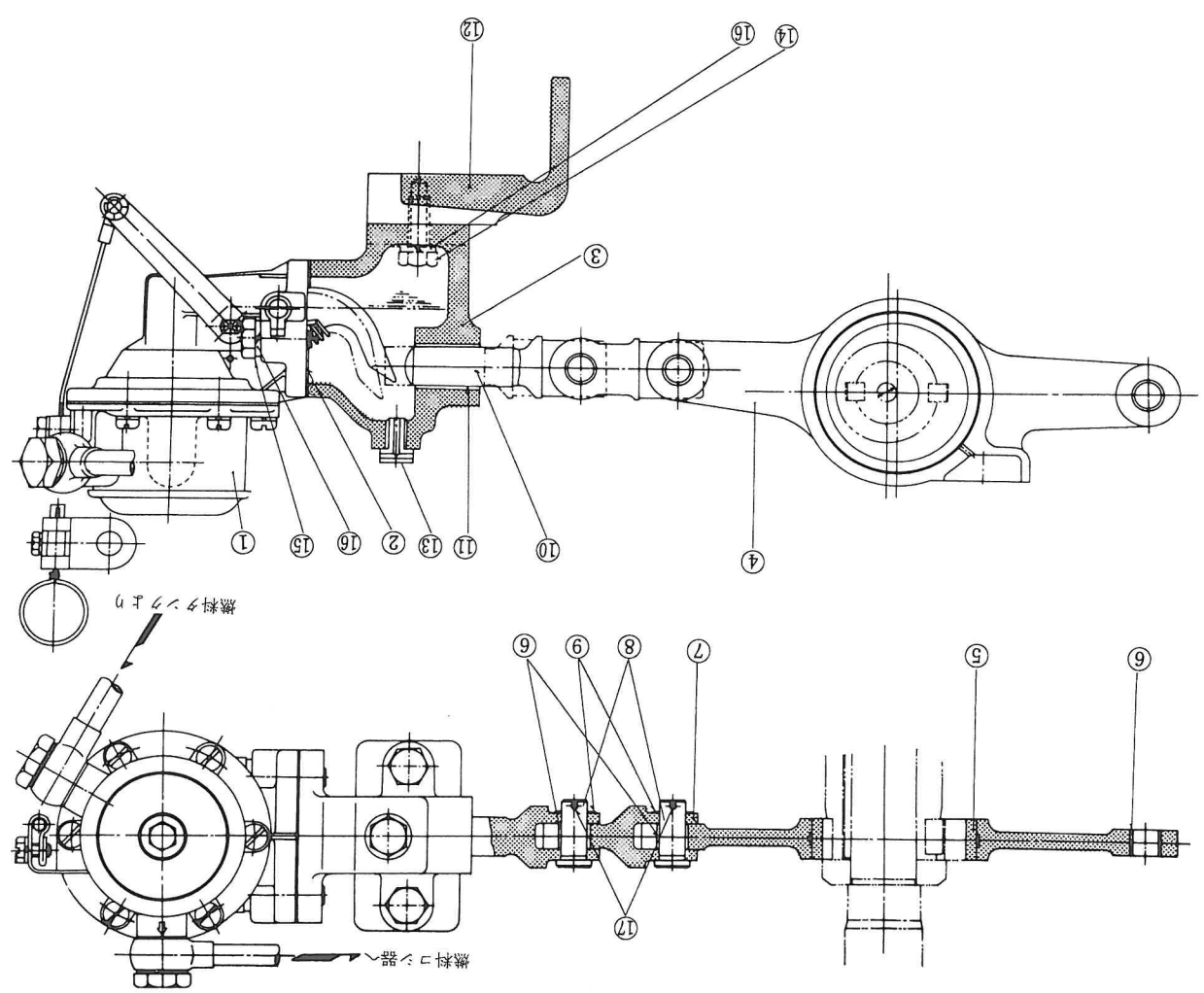


図番 Item	品名	部品番号 PARTS NO.	数量 QTY		備考	NAME OF PARTS	部分コード 46
			個	BOX			
⑨	バックリング押エ回り止用 十字穴付六角ボルト 6×10 連結管仕組 (ビルジポンプ用)	101720-07310	1	1		BOLT	
⑩	連結管継手ボルト 冷却水出口フランジ 共通	102210-46400 102210-46390 102210-49011 101220-08130 101720-08131	1 2 1 1 1	1 2 1 1 1		CONNECTING PIPE ASSY. BOLT, Pipe Joint FLANGE COMMON BED	
⑪	排出管仕組	102210-46460	1	1		BILGE PIPE	
⑫	ビルジ管ジョイント仕組	102210-46441	1	1		JOINT ASSY	
⑬	ビルジコシ (アミ付)	123220-46910	1	1		BILGE STRAINER	
⑭	同上コシアミ	123220-46920	1	1		NET, Strainer	
⑮	同上用十字穴付丸小ネジ 6×10	123220-46930	6	6		SCREW 6×10	
⑯	ビルジ管	123220-46941	1	1		BILGE PIPE.	
⑰	ビニールパイプ止金	123220-46951	1	1		CLIP	
⑱	割ビニール 2×20 (フランジコネクタ-ピン用)	22414-200200	2	2		SPLIT PIN 2×20	
⑲	バネ座金 8	22212-080000	4	4		SPRING WASHER 8	
⑳	バネ座金 (メッキ) 6	22217-060000	5	5		SPRING WASHER 6	
㉑	パッキン (丸鋼) 8	23414-080000	4	4		PACKING 8	
㉒	六角ボルト (メッキ) 8×28 (ビルジポンプ取付台用) ビルジポンプ用クラッチオホイ	26117-080282	2	2		BOLT 8×28	
㉓	ビルジポンプ用クラッチオホイ	101220-82070	1	1		CLUTCH COVER	
㉔	連接棒小端ブッシュ	101720-82090	1	1		BUSH, Connecting Rod Small End.	
㉕	同上止ネジ	102210-41720 102210-41190	1 1	1 1		SET SCREW.	



機械式燃料供給ポンプ (特別注文)  
MECHANICAL FEED PUMP (SPECIAL ORDER)

図番 Item	品名	部品番号 PARTS NO.	数量 QTY	備考	NAME OF PARTS
①	燃料供給ポンプ	122510-52010	1		FEED PUMP, Fuel Oil
②	同上バッキン	122510-52040	1		PACKING, Feed Pump
③	燃料コシ器	101720-55920	1		STRAINER, Fuel Oil
④	燃料供給ポンプ取付台	101720-52111	1		MOUNT, Feed Pump
④	冷却水ポンプ・供給ポンプ 連接棒	701221-46500 701721-46500	1		CONNECTING ROD ASSY.
⑤	同上用大端アッシユ	101221-41710 101721-41710	1		BUSH, Connecting Rod Large End
⑥	連接棒小端アッシユ	102210-46320	3		BUSH, Connecting Rod Small End
⑦	中間連接棒	101720-52130	1		CONNECTING ROD
⑧	アラジンヤコネクタタピン	102210-41250	2		PIN, Plunger Connect
⑨	同上用座金	102210-41370	2		WASHER
⑩	燃料供給ポンプ駆動軸	101720-52140	1		DRIVE SHAFT, Feed Pump
⑪	駆動軸アッシユ	101720-52150	1		BUSH, Drive Shaft
⑫	共通台板	101220-08130 101720-08131	1		COMMON BED
⑬	クラッチオオオイ	101220-82070	1		COVER, Clutch
⑭	燃料供給ポンプ取付台 空気抜アッシユ	101720-52170	1		PLUG, Air Vent
⑭	燃料供給ポンプ取付台 六角ボルト	101720-41610	2		BOLT 8×22
⑭	燃料供給ポンプ取付台 六角ボルト	101720-52160	2		BOLT 8×30
⑯	ばね座金(めっき)	22217-080000	4		SPRING WASHER 8
⑰	割ピン(アラジンヤコネクターピン用)	22414-200200	2		SPLIT PIN 2×20



9

電磁式燃料供給ポンプ (特別注文) ELECTROMAGNETIC FEED PUMP (SPECIAL ORDER)				部分コード 52
図番 Item	品名	部品番号 PARTS NO.	個数 QTY PMX FMX 6-D 8-D	備考
	電磁式燃料供給ポンプ仕組	101721-52190	1	
	電磁式燃料供給ポンプ	101721-52200	(1)	FEED PUMP ASSY.
	同上用ユニオン	101721-52210	(2)	FEED PUMP
	パッキン (丸鋼) 10	23414-100000	(2)	UNION PACKING 10